

レーザー式バーコードリーダー

SRL-2000

推定販売価格 **¥19,800.-**

卓越したコストパフォーマンスを実現
ビニール越しのバーコードが得意
過酷な作業環境も得意
使いやすいガンタイプ



無料デモ機
貸し出しサービス中

特徴

- 使いやすいガンタイプ
- 使いやすさ抜群のスタンドをオプションで用意
- 安心の全国サポート(一年間無償)
- 日本語マニュアル付き

Windows
2000

Windows
XP

Windows
Vista

Windows
7

※Mac OSはサポート外です

※スタンドはオプションとなります

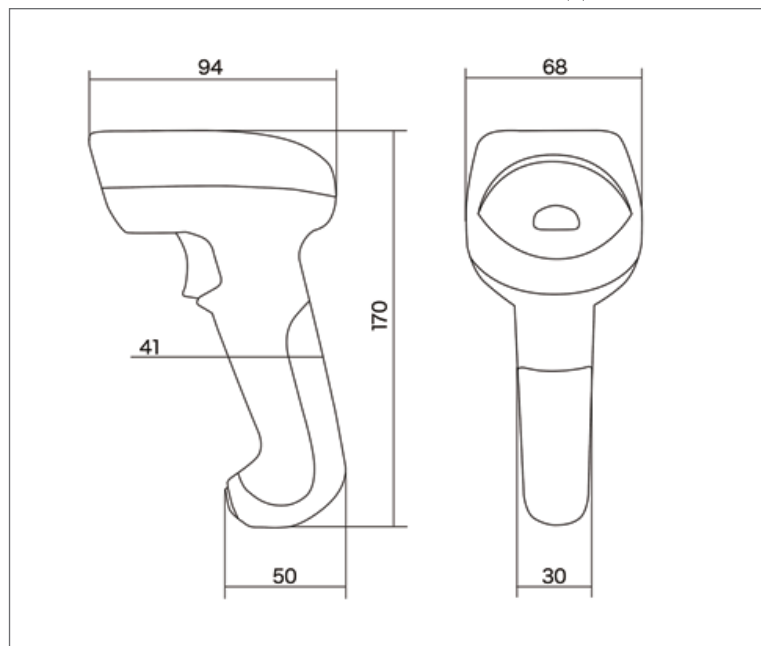
本体仕様

型番	SRL-2000			
価格	オープン価格 (表面の推定販売価格は弊社の市場調査によるもの)			
通信 インターフェース	インターフェース	USB	RS-232C	PS/2 (キーボード)
	ケーブル	ストレートケーブル		
読取部	読取方式	レーザー		
	読取コード	UPC / EAN, Codabar, Code 39, Code 93, Code 128, Industrial 2 of 5, Interleave 2 of 5, Matrix 2 of 5, MSI / Plessey, Code 11, code 32, Chinece Post, GS1 DataBar		
	最大読取幅	250 mm (40mil PCS = 90% 以上の CODE 39 の場合)		
	読取距離	10 ~ 550 mm		
	最小分解能	0.1 mm		
	スキャン回数	100 スキャン / 秒		
	PCS 値	45 %		
	光源	レーザー		
	ボディ素材	ABS 樹脂		
	電源	電源	+5V ± 5 %	
消費電力		使用時 110 mA, 待機時電力 90 mA		
環境条件	耐落下強度	コンクリート上に 1.5 m 自然落下		
	使用温度	0 °C ~ 50 °C		
	保管温度	- 20 °C ~ 60 °C		
	使用周囲湿度	20 % ~ 85 % (結露・結氷のないこと)		
重量 (ケーブル除く)	180 g			
対応 OS	Windows 2000/XP/Vista/7			

* デモ機貸し出し制度がございます。
ご希望の方はぜひ、弊社ホームページ・サポートの欄をご覧ください。

寸法図

単位：mm



オプション製品

専用ホルダー
(型番：ST-2000)

価格 ¥6,000.- (税別)



RS-232C 用 AC アダプター 価格 ¥1,500.- (税別)



〒486-0821 愛知県春日井市神領町2丁目23番地12 名藤ビル2階
TEL : 0568-85-9939 FAX : 0568-84-1755
URL : <http://www.sr-inc.co.jp> Email : sr-info@sr-inc.co.jp

※お問い合わせ・ご要望をお待ちしております。
※このカタログに記載された仕様、デザイン等は予告なしに変更する場合があります。

< お取扱店 >