

二次元コードリーダー

SRD-2000

推定販売価格 **¥39,800.-**

紙面検知のオートスキャン機能でエコに貢献
卓越したコストパフォーマンスを実現
使いやすいガンタイプ

無料デモ機
貸し出しサービス中



特徴

- OCR 文字読み取り可能
- 使いやすいガンタイプ
- 使いやすさ抜群のスタンドをオプションで用意
- 安心の全国サポート(一年間無償)
- 日本語マニュアル付き

※スタンドはオプションとなります

Windows
2000

Windows
XP

Windows
Vista

Windows
7

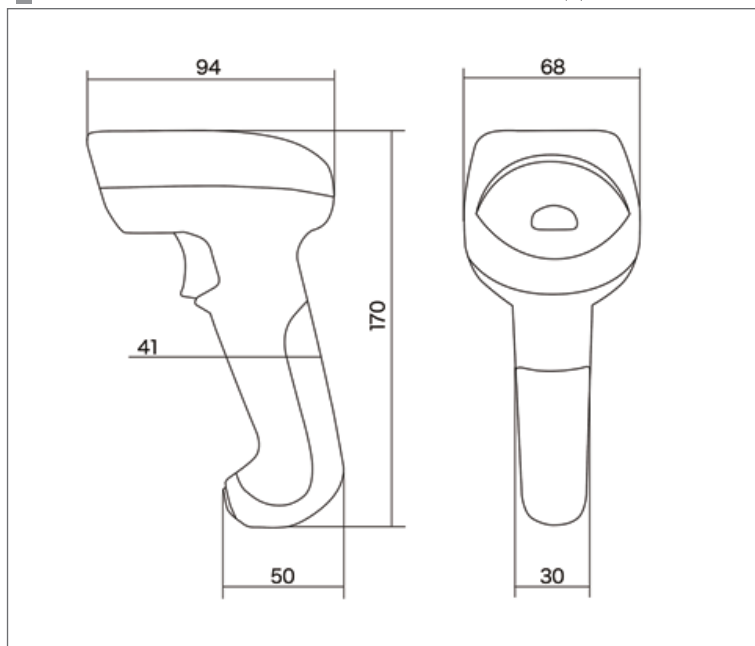
※Mac OSはサポート外です

本体仕様

型番	SRD-2000		
価格	オープン価格 (表面の推定販売価格は弊社の市場調査によるもの)		
通信 インターフェース	インターフェース	USB	RS-232C
	ケーブル	ストレートケーブル	
読取部	読取方式	752 (H) × 480 (V) pixels	
	読取コード	UPC / EAN, Codabar, Code 39, Code 93, Code 128, Industrial 2 of 5, Interleave 2 of 5, Matrix 2 of 5, MSI / Plessey, Code 11, code 32, Chinece Post, GS1 DataBar PDF 417, Micro PDF 417, QR Code, Data Matrix, Maxicode, Azteccode	
	最大読取幅	250 mm (40mil PCS = 90% 以上の CODE 39 の場合)	
	読取距離	50 ~ 320 mm	
	最小分解能	0.167 mm (2D)	
	スキャン回数	1D モード: 200 スキャン / 秒, 2D モード: 58 スキャン / 秒	
	PCS 値	30 %	
	光源	赤色 LED (630 nm)	
	ボディ素材	ABS 樹脂	
	電源	電源	+5V ± 5 %
消費電力		使用時 450 mA, 待機時電力 100 mA	
環境条件	耐落下強度	コンクリート上に 1.5 m 自然落下	
	使用温度	0 °C ~ 50 °C	
	保管温度	-20 °C ~ 60 °C	
	使用周囲湿度	20 % ~ 85 % (結露・結氷のないこと)	
重量 (ケーブル除く)	180 g		
ケーブル長	1.5 m		
対応 OS	Windows 2000/XP/Vista/7		

寸法図

単位: mm



*デモ機貸し出し制度がございます。

ご希望の方はぜひ、弊社ホームページ・サポートの欄をご覧ください。

オプション製品

専用ホルダー
(型番: ST-2000)

価格 ¥6,000.- (税別)



RS-232C 用 AC アダプター 価格 ¥1,500.- (税別)



〒486-0821 愛知県春日井市神領町2丁目23番地12 名藤ビル2階

TEL: 0568-85-9939 FAX: 0568-84-1755

URL: <http://www.sr-inc.co.jp> Email: sr-info@sr-inc.co.jp

※お問い合わせ・ご要望をお待ちしております。

※このカタログに記載された仕様、デザイン等は予告なしに変更する場合があります。

<お取扱店>